

Lavavajillas de Capota

LAVAVAJILLAS DE CAPOTA SERIE 500
LAVAVAJILLAS DE CAPOTA SERIE 510



CONSTRUCCION

Construcción exterior en acero inoxidable, excepto respaldo.
Construcción interior en acero inoxidable austenítico (no magnético).
Capota compensada y tirador ergonómico embutido para facilitar la rápida carga y descarga de cestas.
Panel porta-mandos totalmente desmontable para un fácil mantenimiento.
Brazos de lavado y de enjuague en acero inoxidable.
Bandejas-filtro en acero inoxidable.
Dosificador de abrillantador.
Dosificador de detergente.
Claro de la capota: 440 mm.
Reciben cestas de 500 x 500 mm.
Compatibles con las mesas de entrada y de salida (modelos ADST y ADCT).

PERFORMANCE

Control electromecánico de temperatura con indicadores LED.
Temperatura de lavado: 60 °C.
Temperatura de enjuague: 85 °C a 90 °C.
Termostatos de seguridad en la tina de lavado y en el calderín.
Micro de seguridad a la apertura de la capota.
Válvula anti-retorno.
Doble sistema de lavado y enjuague (superior e inferior).
Potencia de la bomba de lavado: 0.75 kW.
Consumo de agua: 2.6 litros/ciclo.

GEX-H500 DD SA

Ciclo de lavado de 90 segundos.
Ciclo de lavado de 180 segundos.
Potencia y capacidad de la tina de lavado: 4.5 kW / 33 litros.
Potencia y capacidad del calderín de enjuague: 6 kW / 7 litros.

GEX-H510 DD SA

Ciclo de lavado de 55 segundos.
Ciclo de lavado de 75 segundos.
Ciclo de lavado de 120 segundos.
Potencia y capacidad de la tina de lavado: 4.5 kW / 33 litros.
Potencia y capacidad del calderín de enjuague: 9 kW / 7 litros.

DOTACION

(1) cesta general modelo CT-10.
(1) cesta para platos modelo CP-16/18.
(1) cubilete para cubiertos modelo CU-7.

IMPORTANTE

No incluyen cable ni clavija.

OPCIONES

Multivoltaje: instalación monofásica (1N+T).
Multipower: instalación monofásica (1N+T).
Potencia del calderín seleccionable al momento de la instalación.
Consultar al fabricante los datos de potencia y de amperaje.



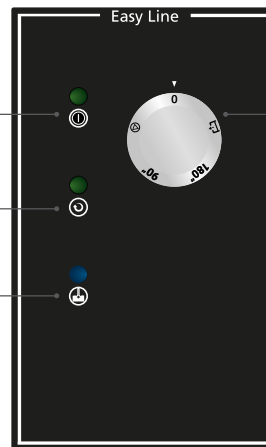
GEX-H500 DD SA

Lavavajillas compatibles con las Mesas de Entrada (ADST) y con las Mesas de Salida (ADCT).

LED indicador de encendido

LED indicador de ciclo en curso

LED indicador de temperatura óptima



Mando para encendido y selección de ciclo

MODELO	CESTAS / HORA	VOLTAJE - FRECUENCIA	POTENCIA kW	AMPS.	DIMENSIONES EXTERIORES (mm)			EMBALAJE	
					Frente	Fondo	Altura	kg	m ³
LAVAVAJILLAS DE CAPOTA SERIE 500									
GEX-H500 DD SA	40	220-240 - 3N+T - 60Hz.	11.3	29.0	712	839	1483	116	1.2
LAVAVAJILLAS DE CAPOTA SERIE 510									
GEX-H510 DD SA	65	220-240 - 3N+T - 60Hz.	14.3	36.5	712	839	1483	116	1.2

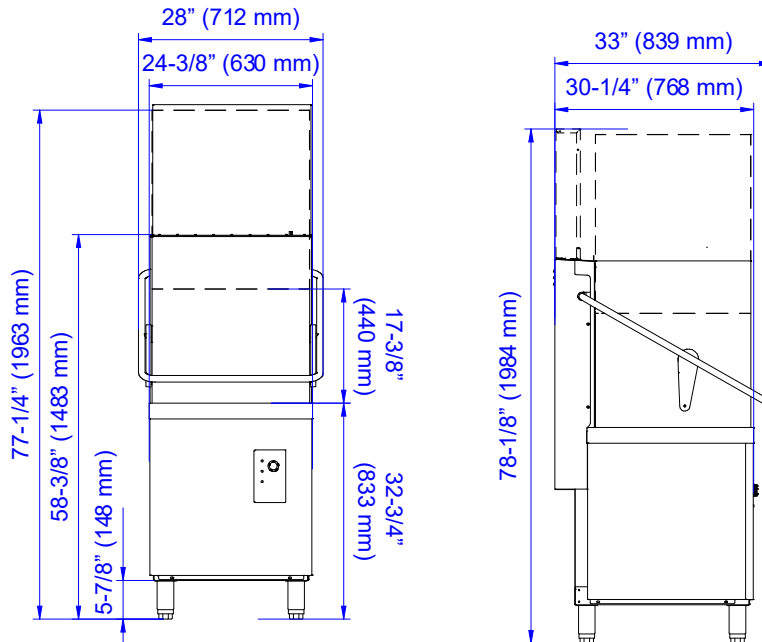
ESPECIFICACIONES SUJETAS A CAMBIOS SIN PREVIO AVISO. | ESPECIFICACIONES VALIDAS PARA LATINOAMERICA Y EL CARIBE.

Lavavajillas de Capota

LAVAVAJILLAS DE CAPOTA SERIE 500
LAVAVAJILLAS DE CAPOTA SERIE 510



EASY WASH SERIES (GEX-H)



MODELO	GEX-H500 DD SA	GEX-H510 DD SA
CONEXION ELECTRICA		
Voltaje - Frecuencia	220-240 - 3N+T - 60Hz.	
Potencia (kW)	11.3	14.3
Amperaje	29.0	36.5
Enchufe Eléctrico	Tipo F (no incluye cable ni clavija)	
Longitud del cable (m)	2.5	
Manguera para agua	3/4"	
TINA		
Capacidad (Litros)	33	
Potencia Calentamiento (kW)	4.5	
Bomba de Lavado (kW)	0.8	
CALDERIN		
Capacidad (Litros)	7.0	
Potencia Calentamiento (kW)	6.0	9.0
CONSUMO DE AGUA		
Litros / Ciclo	2.6	
DIMENSIONES DE EMBALAJE (mm)		
Frente	780	
Fondo	910	
Altura	1650	



REQUERIMIENTOS DE INSTALACION

- 1. INSTALACION:** para garantizar el correcto funcionamiento del equipo y la temperatura de trabajo óptima, la instalación (interconexión, calibración, puesta en marcha, realización de pruebas funcionales, capacitación técnica al personal operario: uso y mantenimiento) deberá ser realizada por parte de personal técnico autorizado/certificado de ONNERA MEXICO.
- 2. CONEXION ELECTRICA:** verifique las condiciones requeridas para una instalación con voltaje a 220V., compatible con la clavija "Tipo F".
- 3. EXCENCION DE RESPONSABILIDAD:** ASBER no asume responsabilidad alguna por la cobertura de piezas o mano de obra, ni por fallas de componentes, defectos de fábrica o cualquier otro daño para las unidades instaladas en aplicaciones residenciales o no comerciales.

ESPECIFICACIONES SUJETAS A CAMBIOS SIN PREVIO AVISO. | ESPECIFICACIONES VALIDAS PARA LATINOAMERICA Y EL CARIBE.