

Modelo:  
**VPP-180**

**Vitrina Pastelera Plana**  
 15.9 ft<sup>3</sup> – 450.7 Litros



**Características y beneficios**

**Estructura fuerte y duradera**

- Estructura exterior e interior de acero inoxidable.
- Laterales y parte frontal en cristal para una atractiva exhibición de producto.
- Puertas corredizas de vidrio.

**Temperatura**

- 35°F ~ 46°F (2°C ~ 8° C).

**Beneficios**

- Conservación y exhibición de postres.
- Sistema de enfriamiento por aire forzado.
- Sistema de deshielo.
- Control electrónico de temperatura.
- Incluye 2 niveles ajustables y 4 repisas de cristal.
- Incluye 4 ruedas de alta resistencia, 2 frontales con freno.
- Sistema de iluminación LED.

**Certificaciones**



Puertas	Estantes	AMPS	Peso neto	Dimensiones		
				Frente	Fondo	Altura
2	2	6.7 A	456.3 Lb (207 Kg)	70.8" (1800 mm)	29.5" (750 mm)	47.2" (1200 mm)

Comentarios:

Disponibilidad:

Modelo:  
VPP-180

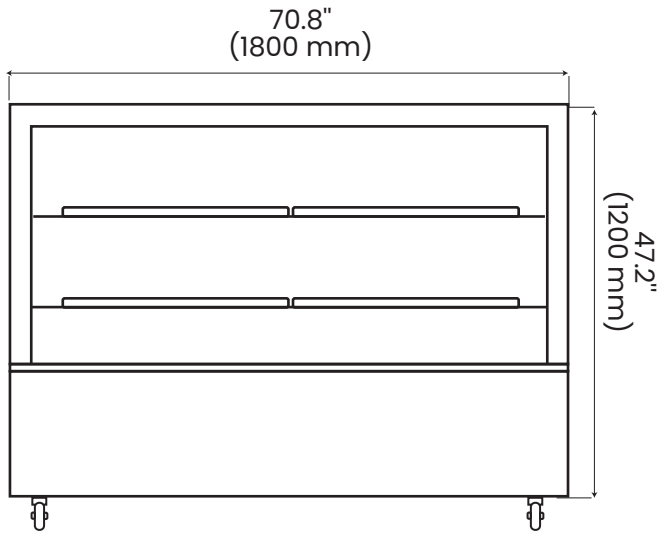
# Vitrina Pastelera Plana

15.9 ft<sup>3</sup> - 450.7 Litros

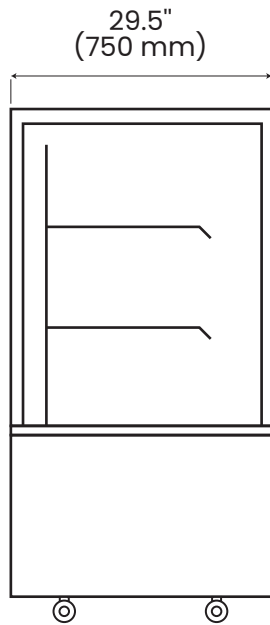


## Vistas

### Vista frontal



### Vista lateral



## Especificaciones

### Especificaciones Eléctricas

Voltaje	115V / 60Hz
Tipo de conector	NEMA 5-15P
Refrigerante	R-290

### Dimensiones del producto

Capacidad	15.9 ft <sup>3</sup> ( 450.7 Litros)
Peso bruto	555.5 Lbs. (252 Kg)

### Dimensiones del empaque

Dimensiones	F 74" (1880 mm) F 33.6" (855 mm) A 49.4" (1255 mm)
-------------	----------------------------------------------------------