

FICHA TÉCNICA

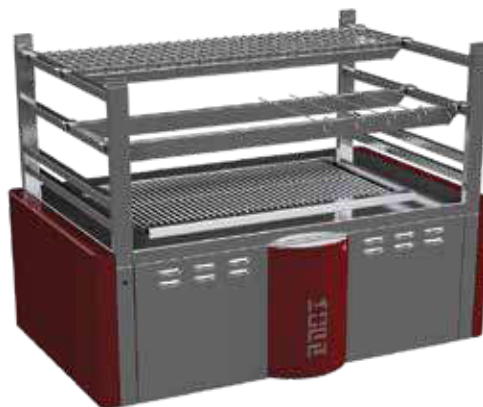
Peso:	232 kg
Area de la parrilla:	670 x 350 mm
Área de parrilla superior por nivel utilizando parrilla superior original:	780 x 240 mm
Number of levels:	1 + 4
Tasa de escape:	2.000 m ³ /h
Consumo medio de carbón:	10-12 kg

EQUIPAMIENTO ESTÁNDAR

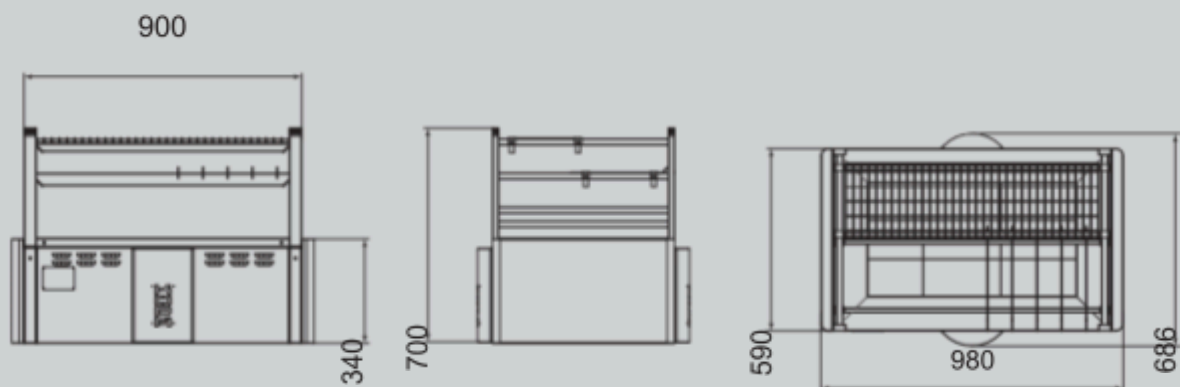
- Parrilla inferior - 1x - XXX x 350 mm
- Parrilla superior - 1x
- Barras de soporte horizontales - 2 pairs
- Brochetas de acero inoxidable - 5x

OPTIONAL EQUIPMENT

- Parrilla inferior 335 x 350 mm
- Parrilla plana 280 x 350 mm
- Parrilla superior 405 x 250 mm
- Malla de parrilla 345 x 275 mm
- Brochetas de acero inoxidable
- Mesas auxiliares



DIBUJOS TÉCNICOS



Disponible en estos colores:



Rojo



Negro



Café