



“¡MEJORAMOS LA COCINA!”

Congelador bajo barra de 24 ”

MODELO

MGF24FGR

Características estándar:

- Exterior e interior de acero inoxidable con tapa de acero inoxidable reforzado.
- Refrigerante R290 respetuoso con el medio ambiente
- Control electrónico de temperatura
- Mantiene temperaturas entre -18°C – -22°C
- Manija(s) de puerta empotradas
- Puerta(s) de cierre automático con función de permanecer abierta
- Ruedas preinstaladas
- Un (1) estante preinstalado por sección



MGF24FGR

Optional Accessories

- Parrilla adicionales: incluye 4 clips por parrilla

Para obtener los mejores resultados de conservación de alimentos, recomendamos configurar el congelador entre -22°C y -17°C .

1. . ¡No olvide dejar espacio para que la unidad respire!
2. . Limpie el condensador con frecuencia para que la unidad tenga más aire fresco.



2 AÑOS DE GARANTÍA DE PIEZAS Y MANO DE OBRA.

*ATOSA mejora continuamente sus productos: Las especificaciones están sujetas a cambios sin previo aviso.



REV. 08/23



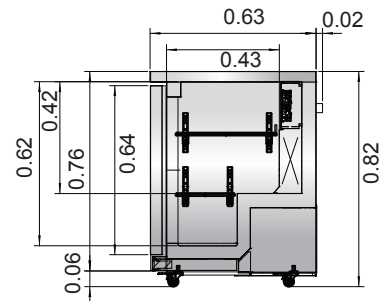
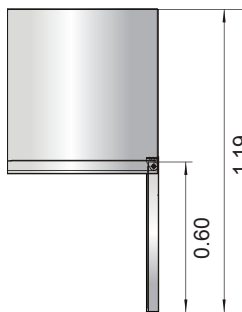
“¡MEJORAMOS LA COCINA!”

ESPECIFICACIONES

Modelo	Puertas	(P ³)	Parrilla	Ruedas (Pulgada)	AMP	Voltaje (V/Hz/F)	CF	Refrigerante	Dimensiones Exteriores	Neto (Kg)	Bruto (Kg)
MGF24FGR	1	4.8	2	2	2.4	115/60/1	1/5	R290	0.60 x 0.63 x 0.82m	52	48

VISTAS

MGF24FGR



VISTA LATERAL

Ruedas



Parrillas plastificadas



Rejilla trasera



Control de temperatura



NEMA 5-15P



NEMA
15A/125V