



“¡MEJORAMOS LA COCINA!”

Congeladores puerta de cristal

Características estándar

- Exterior e interior de acero inoxidable
- Luces interiores LED
- Refrigerante R290 ecológico
- Control electrónico digital
- Mantiene temperaturas entre -18°C – -22°C
- Puerta(s) de cierre automático con función de permanencia abierta automática
- Manija de puerta empotrado
- Junta de puerta magnética
- Puerta de vidrio de doble panel
- Ruedas preinstaladas
- Estándar de enchufe NEMA-5-15P
- Cuatro (4) parrillas preinstalados por sección

Características opcionales:

- Parrilla adicionales: incluye 4 clips para parrilla por parrilla
MCF8701GR pieza #: W0402394
MCF8703ES pieza #: W0402395

Para obtener los mejores resultados de conservación de alimentos, recomendamos configurar el congelador entre -22 °C y -18 °C.

1. ¡No olvide dejar espacio para que la unidad respire!
2. Limpie el condensador con frecuencia para que la unidad tenga más aire fresco.



2 AÑOS DE GARANTÍA DE PIEZAS Y MANO DE OBRA.
*ATOSA mejora continuamente sus productos: Las especificaciones están sujetas a cambios sin previo aviso.

MODELO:

MCF8701GR / MCF8703ES



MCF8701GR



MCF8703ES



MCF8703ES



REV. 05/23



“¡MEJORAMOS LA COCINA!”

ESPECIFICACIONES

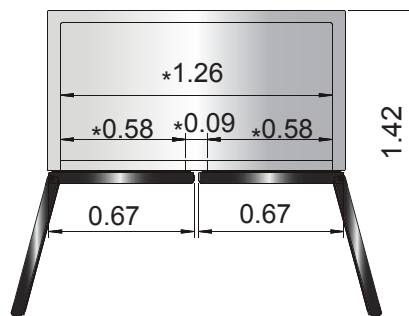
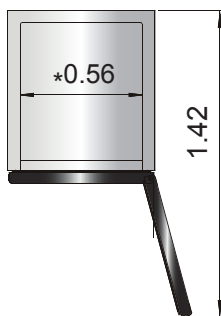
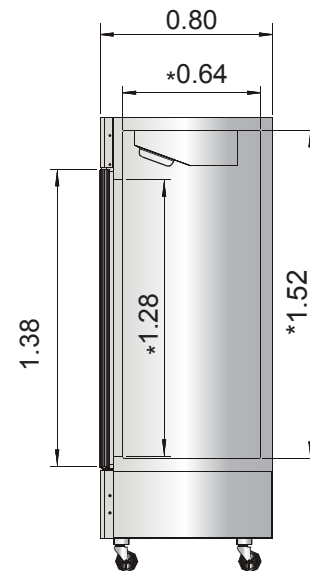
Modelo	Puertas (P ³)	Parrilla	Ruedas (Pulgada)	AMP	Voltaje (V/Hz/F)	CF	Refrigerante	Dimensiones Exteriores	Neto (Kg)	Bruto (Kg)	
MCF8701GR	1	19.1	4	4	6.3	115/60/1	1/2	R290	0.68×0.80×2.11m	140	155
MCF8703ES	2	44.8	8	4	8.6	115/60/1	3/4	R290	1.38×0.80×2.11m	225.88	250

VISTAS

MCF8701GR



MCF8703ES



Ruedas

Control de temperatura

Cerradura de la puerta

Luces LED

Parrilla plastificada

