



“¡MEJORAMOS LA COCINA!”

Maquina de hielo

MODELO:

YR140-AP-161

Características estándar

- 64 kilos de producción (por 24 horas)
- Capacidad de almacenamiento 39.00 kilos
- Exterior de acero inoxidable
- Puerta del contenedor de plástico
- Cuchara de hielo incluida
- La altura incluye niveladores de patas.
- Condensador enfriado por aire
- Requiere el uso de un drenaje.
- Listado NSF y ETL
- Filtro de aire extraíble
- Interruptor de encendido accesible sin quitar el panel
- Dimensión del hielo medio cubo: 0.95 cm x 2.22 cm x 2.22 cm



Medio cubo



Manguera de entrada



Manguera de drenaje



Recogedor de hielo



Se recomienda filtro de agua: el mantenimiento y la limpieza no están cubiertos por la garantía.

Se recomienda el sistema de filtro de agua (no incluido) para todas las máquinas Atosa Ice. Se recomienda el reemplazo del cartucho cada 6 meses. (puede variar según la calidad del agua)

1. ¡No olvide dejar espacio para que la unidad respire!
2. Limpie el condensador con frecuencia para que la unidad tenga más aire fresco.



2 AÑOS DE GARANTÍA DE PIEZAS Y MANO DE OBRA.

*ATOSA mejora continuamente sus productos: Las especificaciones están sujetas a cambios sin previo aviso.



REV. 03/24



“¡MEJORAMOS LA COCINA!”

ESPECIFICACIONES

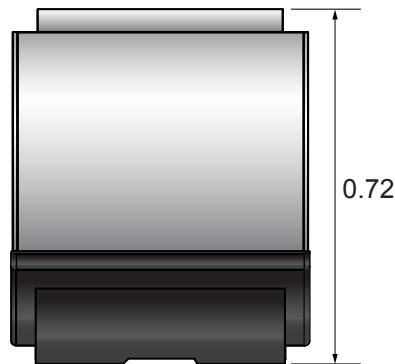
Modelo	Tipo	Refrigerante	Voltaje (V/Hz/F)	AMP	(W)	kWh/100 kg hielo	Capacidad de fabricación de hielo (kg/hr)	Patas (metros)	Dimensión exterior (metros)	Peso Bruto (kg)
YR140-AP-161	Medio cubo	R290	115/60/1	3.1	363	2.78	64.41/24	0.15	0.59 x 0.72x 0.98m	79.83

VISTA

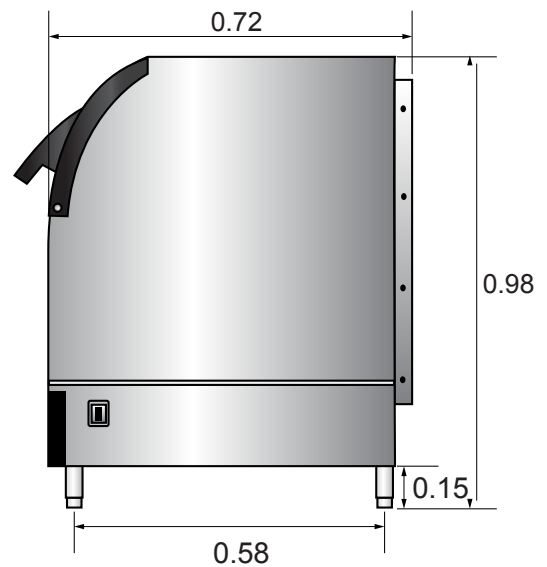
YR140-AP-161 Vista frontal



YR140-AP-161 Vista superior



YR140-AP-161



Modelo	Entrada de agua	Salida de agua	Drenaje del contenedor
YR140-AP-161	Conector estilo “deslizante” de 3/8” / Acepta tubos de 3/8” de diámetro exterior	Conector para manguera de 3/4” / Acepta manguera de caucho de 3/4” (se necesita abrazadera para manguera)	Incorporado en salida de agua

