



“¡MEJORAMOS LA COCINA!”

Mesa Congelada con lambrin

Características estándar

- Exterior e interior de acero inoxidable con cubierta de acero inoxidable reforzada con protector contra salpicaduras
- Refrigerante R290 ecológico
- Control electrónico de temperatura
- Mantiene temperaturas entre 0.5 °C y 4.4 °C
- Manijas de puerta empotradas
- Puertas con cierre automático y función de permanencia abierta
- Juntas de puerta magnéticas estándar para un sellado positivo de la puerta
- Ruedas preinstaladas
- Un (1) parrilla preinstalado por sección

Accesorios opcionales

- Estantes adicionales: incluye 4 clips para estantes por parrilla
MGF8408GR - pieza #:W0402568
MGF8409GR - pieza #:W0402171
MGF8410GR - pieza #:W0402569

Para obtener los mejores resultados de conservación de alimentos, recomendamos configurar el congelador entre -22 °C y -18 °C.

1. ¡No olvide dejar espacio para que la unidad respire!
2. Limpie el condensador con frecuencia para que la unidad tenga más aire fresco.



2 AÑOS DE GARANTÍA DE PIEZAS Y MANO DE OBRA.

*ATOSA mejora continuamente sus productos: Las especificaciones están sujetas a cambios sin previo aviso.

MODELO:

MGF8408GR / MGF8409GR / MGF8410GR



MGF8408GR



MGF8409GR



MGF8410GR



REV. 05/23



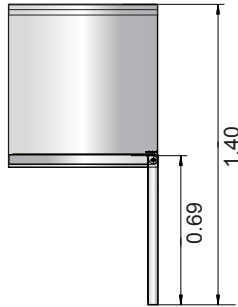
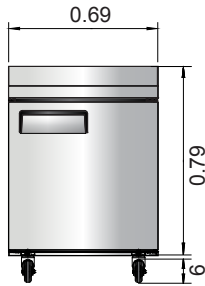
“¡MEJORAMOS LA COCINA!”

ESPECIFICACIONES

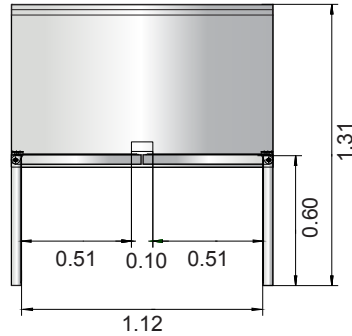
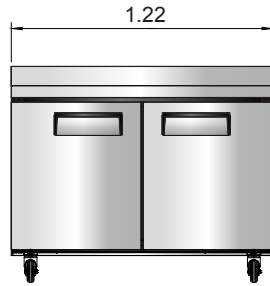
Modelo	Puertas	(P ³)	Parrilla	Ruedas (Pulgada)	AMP	Voltaje (V/Hz/F)	CF	Refrigerante	Dimensiones Exteriores	Neto (Kg)	Bruto (Kg)
MGF8408GR	1	7.2	1	4	2.3	115/60/1	1/7	R290	0.69×0.76×1	62	79.8
MGF8409GR	2	13.4	2	4	2.3	115/60/1	1/7	R290	1.22×0.76×1	87	109.7
MGF8410GR	2	17.2	2	4	2.8	115/60/1	1/5	R290	1.52×0.76×1	99	44.9

VISTAS

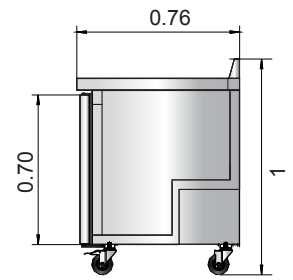
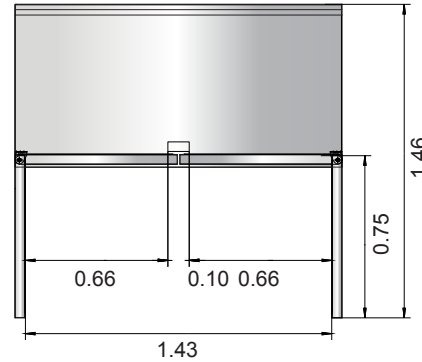
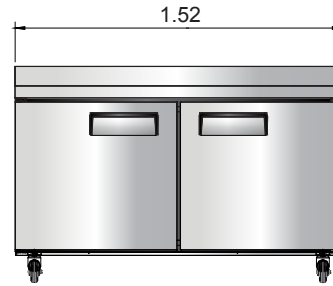
MGF8408GR



MGF8409GR



MGF8410GR



Ruedas



Parrillas plasticadas



Rejilla trasera

