

# PERCOLADORA MANUAL ELÉCTRICA

MODELO: 20-20 E  
Sistema Eléctrico

Tanque envolvente, tanques para café, tapas y porta filtros, hechos de acero inoxidable T-304 grado alimenticio.

Llaves de salida de café o agua en latón cromado y manijas de baquelita de dos posiciones a prueba de goteo.

Sistema de calentamiento con resistencias de inmersión.

Llaves de entrada de agua en latón cromado y perillas de baquelita.

Termostato para regulación de temperatura.

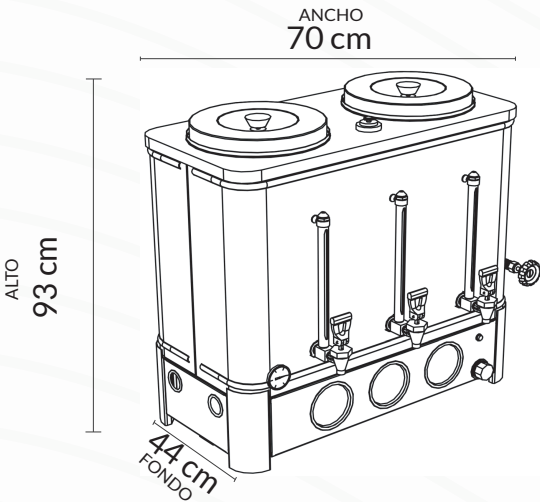
Termómetro indicador de temperatura.

Sistema de conservación de temperatura eléctrica y/o a gas (80-90<sup>a</sup> C).

Indicadores de nivel de agua o café.



## CARACTERÍSTICAS

	<p><b>MODELO: 20-20 E</b></p> <p><b>PESO:</b> 36 Kg</p> <p><b>CAPACIDAD:</b> 40 Lts. 240 Tzas.</p> <p><b>CAP. TANQUE ENVOLVENTE:</b> 68 L</p> <p><b>TIEMPO PREP:</b> 70 min</p> <p><b>RESISTENCIA:</b> 2 X 2200W</p> <p><b>CONSUMO:</b> 34.5 A</p> <p><b>VOLTAJE:</b> 127 V</p>
---	---